

特定非営利活動法人 桐生市ボランティア協議会

平成28年度 総会次第

日時：平成28年5月17日（火）午後6：00～

場所：桐生市総合福祉センター 103会議室

1. 開 会
2. 会長あいさつ
3. 定足数の確認
4. 議長選出
5. 議事録作成人並びに署名人の指名
6. 審 議 事 項
 - (1) 平成27年度事業報告の件 …………… 1ページ
 - (2) 平成27年度決算報告の件 …………… 4ページ
 - ・ 監査報告
 - (3) 監事選任の件 …………… 9ページ
 - (4) 平成28年度事業計画(案)の件 …………… 11ページ
 - (5) 平成28年度予算(案)の件 …………… 13ページ
 - (6) その他
7. そ の 他
8. 閉 会

(1) 平成27年度事業報告

1. 事業実施の結果

桐生市ボランティア協議会の設立目的である「誰もが幸せに暮らせる地域社会づくり」を実現するためには、「ボランティア社会づくり」「ノーマライゼーションの推進」を着実に実行して行くことが大切です。平成27年度はその実現に向け、下記の事業に積極的に取り組むことができました。

2. 事業の実施に関する事項

① 特定非営利活動に係る事業

事業名	事業内容	実施日	実施場所	従事者の人数	受益対象者の範囲及び参加人数
市長とボランティアのつどい	桐生市長に出席をいただき、各種ボランティアリーダーのまちづくりに対する政策提言の場として開催した。	9月8日	桐生市総合福祉センター	5人	60人
V協交流会	ノーマライゼーションの実現を目指し、障がいを持っている人たちも、持っていない人たちも、バーベキューやゲーム等を通し、ともに助け合いながら相互理解を深めた。	9月6日	桐生グランドホテル	13人	100人
ふれ愛フェスティバル	保健、福祉、医療、生涯学習にかかわる各種団体の参加を得て、相互理解とネットワークづくりを目指し開催した。	10月4日	桐生市総合福祉センター	100人	1200人
広報事業	各種事業の広報活動。	通年	事務局	3人	200人
リサイクル・リユース・リデュース事業	ダンボール・中古衣料の回収を通して、ゴミの減量化と資源の再利用を図り、そのまま使用可能な中古衣料は、アジア、アフリカの貧困層に届けるとともに、リデュース（粉砕・圧縮）し再活用するために、別に実行委員会を組織し、実行した。	4月～3月 (年間)	市内 12カ所	10人	10,000人
桐生災害支援ボランティアセンター	東日本大震災を契機に、桐生市ボランティア協議会、災害ボランティアネットワーク桐生、NPO夢未来21、NPOわたらせライフサービス、Kネット、ガールスカウト桐生地区連絡協議会、チャウス杯実行委員会、桐生仏教会、桐生市社会福祉協議会等の参加を得て、災害支援活動を継続的に行った。	4月～3月 (年間)	事務局	20人	3,000人

② その他の事業

事業名	事業内容	実施日時	実施場所	従事者の人数	受益対象者の範囲及び参加人数
うまいもの市	各種ボランティア団体の参加により、桐生八木節まつりにて、うまいもの市を開催し、各団体の資金調達のお手伝いを実施した。	8月7日 ～9日	竹内駐 車場	40人	5,000人
研修視察事業	高齢者のたまり場、人が集まれる場を提供、運営している高崎市のNPOじゃんけんぼん・ハートフルを視察した。	3月15日	高崎市	4人	
研修会	群馬県ボランティア連絡協議会主催の研究集会に参加。地域包括ケアシステムの進め方	2月11日	群馬県 社会福 祉総合 センタ ー	10人	
車両管理事業	災害、資源回収、会員研修時に使用する車両の維持管理。	通年	事務局	1人	550人
協力依頼事業	青柳工場祭	6月13日 ～14日	青柳ノ コギリ 屋根店	40人	2,000人
	読売新聞・愛は地球を救うイベントへうまいもの市で参加協力。	8月23日	桐生中 央公園	20人	1,000人
	市民文化会館と遊ぼう	10月18日	桐生市 市民文 化会館	20人	1,000人
小池基金	ボランティア団体に資金助成した。桐生要約筆記会・きりゆう女性協議会・桐生市肢体障害者協会 <i>各10万円×3団体</i>	12月15日	桐生市 総合福 祉セン ター	3人	200人

3. 会員数

①正会員

No.	団体名
1	NPO 夢未来21
2	一般社団法人 群馬建築士会桐生支部
3	第6区ボランティア
4	ぐんま中高年スポーツ財団
5	ダスキンヘルスレント 桐生ステーション
6	災害ボランティア ネットワーク桐生
7	桐生市手話サークル桐の葉会
8	桐生市聴覚障害者福祉協会
9	群馬県広域桐生福島県人会
10	Knet
11	わたらせ虹の会
12	桐生朗読奉仕会
13	NPO わたらせライフサービス
14	きりゅう女性協議会
15	医療法人 宏愛会
16	桐生健康を守る会
17	桐生薬剤師会
18	国際ソロブチミスト桐生
19	桐生モラロジー事務所
20	社会福祉法人 桐生療育双葉会
21	スポーツクラブくれよん
22	株式会社 桐生タイムス社
23	NPO きりゅう女性支援 グループいぶき
☆	個人会員 27名

②活動会員

No.	団体名
1	桐生ダウン症児者親の会 ステップサークル
2	桐生中途失聴難聴者の会
3	桐生婦大セミナー
4	桐生要約筆記会
5	ガールスカウト 桐生市連絡協議会
6	桐生仏教会
7	ボーイスカウト桐生第五団
8	桐生点訳文化会
9	樹徳高等学校 インターアクトクラブ
10	境野フラレディー
11	桐生犬猫愛の会
12	NPO 北斗七星
13	桐生第一高等学校 生徒会・インターアクト部
14	子育てわっしょい
15	スポーツ吹矢 桐生支部
16	桜木婦人会
17	桐生市肢体障害者協会
18	三和会 社会就労センター工房ふじ
19	松寿会
20	公益財団法人 桐生市スポーツ文化事業団
21	かじか青年教室
22	生涯学習 桐生市民の会
23	学童クラブめいぶる親の会
24	歌門ミュージック
☆	個人会員 3名

③賛助会員

No.	団体名
1	桐生市手をつなぐ育成会
2	有限会社 ライフネット
3	M'sパートナー税理士法人
4	桐生トリコット株式会社
5	NPO はたおと
6	桐生中央ロータリークラブ
7	上州菓匠 青柳
8	一般社団法人 桐生倶楽部 歩く会
☆	個人会員 21名

[平成28年4月27日現在]


監 査 報 告


平成 2 7 年 度 の 監 査 を 執 行 し た 結 果 、

適 正 で し た の で 下 記 の 通 り 報 告 致 し ま す 。

平成 2 8 年 5 月 8 日

特定非営利活動法人 桐生市ボランティア協議会

監事 堀部ハ菜子 

監事 中島ひさみ 

(3) 監事の選任（案）の件

1. 退 任

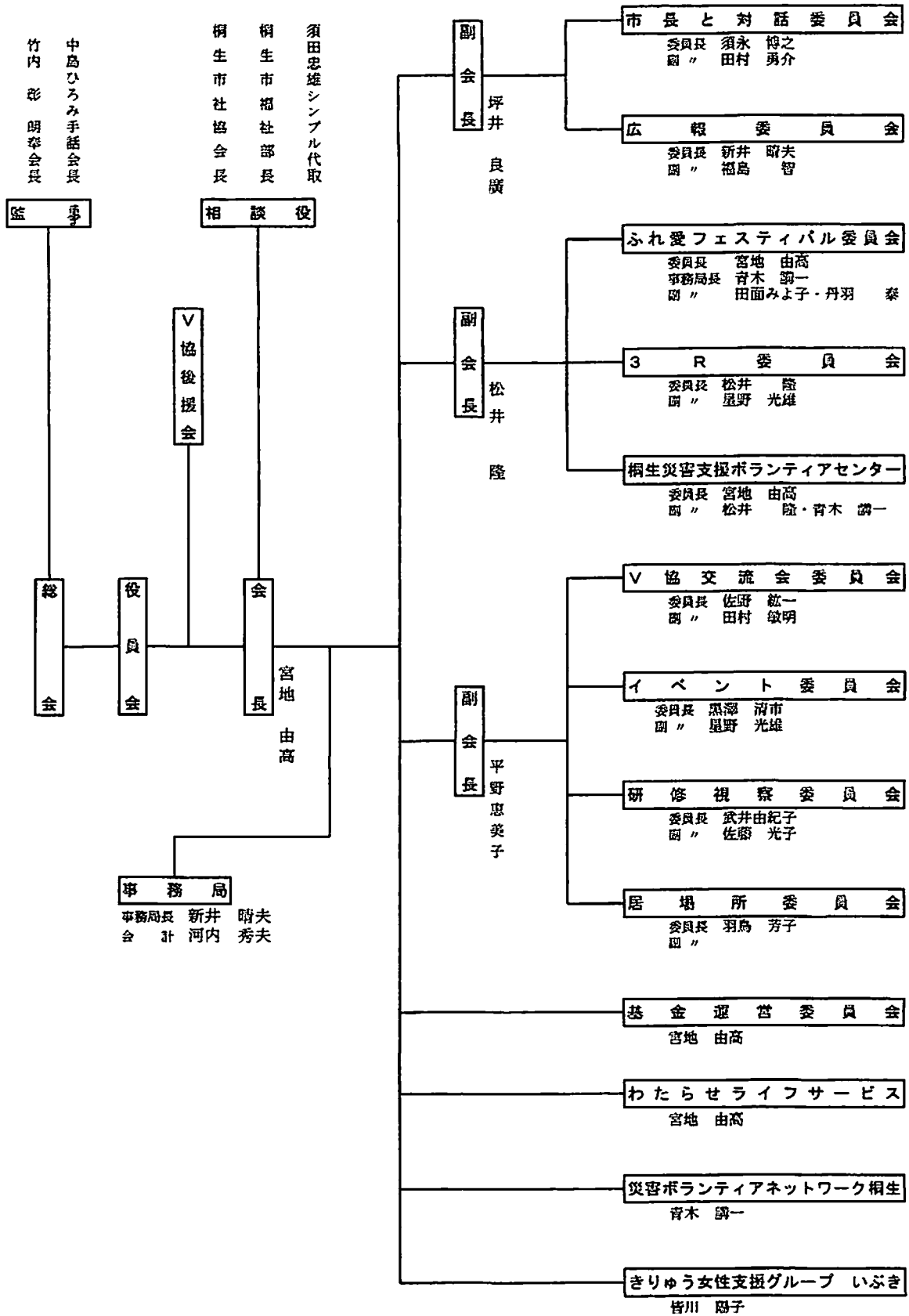
監 事	岡部 八栄子	退 任
-----	--------	-----

2. 新 任

就任期間：平成29年6月30日まで

監 事	竹内 彰	新 任
-----	------	-----

平成28年度 特定非営利活動法人 桐生市ボランティア協議会 役員並びに組織（案）



(4) 平成28年度事業計画 (案)

1. 事業実施の方針

桐生市ボランティア協議会の設立目的である「誰もが幸せに暮らせる地域社会づくり」を実現するためには、「ボランティア社会づくり」「ノーマライゼーションの推進」を着実に実行して行くことが大切です。

そのためには、現在の私たちにできる事業に積極的に取り組んでいきましょう。

2. 事業の実施に関する事項

① 特定非営利活動に係る事業

事業名	事業内容	実施 予定日	実施予 定場所	従事者 の予定 人数	受益対象者 の範囲及び 予定人数
市長とボラ ンティアの つどい	桐生市長に出席をいただき、各種ボランティアリーダーのまちづくりに対する政策提言の場。	8月25日	桐生市 総合福 祉セン ター	10人	100人
V協交流会	ノーマライゼーションの実現を目指し、障がいを持っている人たちも、持っていない人たちも、ゲーム等を通し、ともに助け合いながら相互理解を深める。	9月11日	桐生グ ランド ホテル	10人	120人
ふれ愛フェ スティバル	保健、福祉、医療、生涯学習にかかわる各種団体の参加を得て、相互理解とネットワークづくりを目指し開催する。	10月2日	桐生市 総合福 祉セン ター	100人	1,300人
広報事業	各種事業の広報活動。	通年	事務局	3人	200人
リサイク ル・リユ ース・リデ ューズ事 業	植物性廃食油・空き缶・ダンボール・中古衣料の回収を通して、ゴミの減量化と資源の再利用を図り、そのまま使用可能な中古衣料は、アジア、アフリカの貧困層に届けるとともに、リデュース（粉碎・圧縮）し再活用する事業を別に実行委員会を組織し実施する。	4月～3月 (年間)	市内 12カ所	10人	100,000人
桐生災害支 援ボランテ ィアセンタ ー	東日本大震災を契機に、桐生市ボランティア協議会、災害ボランティアネットワーク桐生、NPO夢未来21、NPOわたらせライフサービス、K-ネット、桐生仏教会、桐生市社会福祉協議会等の参加を得て、災害支援活動を継続的に行う。また、熊本大震災への後方支援活動に取り組む	4月～3月 (年間)	事務局	20人	3,000人
ふれあいの居 場所事業	今まで研究を続けてきた「居場所」の開設準備を進める。	7月～	鳳仙寺 家屋	10人	100人

② その他の事業

事業名	事業内容	実施予定日	実施予定場所	従事者の予定人数	受益対象者の範囲及び予定人数
うまいもの市	場所が確保されれば、各種ボランティア団体の参加により、桐生八木節まつりにて、ビアガーデンを開催。	8月5日 ～7日	未定	40人	5,000人
研修視察事業	高齢者の居場所づくりに積極的に取り組んでいる福祉先進地を視察するとともに、会員相互の親睦を図るため事業を行う。	2月10日	未定	10人	100人
研修会	群馬県ボランティア連絡協議会主催の研究集会に参加。地域の生活課題の確認とその対策。	7月2日 ～3日	水上松乃井ホテル	7人	
車両管理事業	災害、資源回収、会員研修時に使用する車両の維持管理。	通年	事務局	1人	
協力依頼事業	青柳工場祭	6月11 ～12日	青柳ノコギリ屋根店	40人	2,000人
	読売新聞・愛は地球を救うイベント	8月21日	桐生中央公園	20人	1,000人
	市民文化会館と遊ぼう	10月16日	桐生市市民文化会館	20人	1,000人
小池基金	助成団体を3団体募集予定	11月	桐生市総合福祉センター	1人	

平成27年度 「古着・古布無料回収」 実績表

桐生市ボランティア協議会

V協 3R委員会 委員長 松井 隆

平成27年4月1日～平成28年3月31日

	回収BOX箇所	4	5	6	7	8	9	10	11	12	1	2	3	合計
1	広沢公民館	420	870	830	460	500	520	520	440	860	410	300	160	6,290
2	ガスプラザ	730	1220	690	610	730	1030	920	1190	650	690	630	390	9,480
3	総合福祉センター	520	630	680	380	320	300	410	360	380	220	250	90	4,540
4	桜木公民館						340	550	560	440	330	360	120	2,700
5	境野公民館						300	330	250	280	170	160	120	1,610
6	菱公民館						190	200	180	170	120	190	50	1,100
7	東公民館						110	180	350	180	160	100	90	1,170
8	北公民館						130	360	290	170	170	50	20	1,190
9	川内公民館							370	280	130	80	60	100	1,020
10	新里支所								90	70	190	90	70	510
11	相生公民館													0
12	梅田公民館													0
	合計	1670	2720	2200	1450	1550	2920	3840	3990	3330	2540	2190	1210	29,610
	月平均	557	907	733	483	517	365	427	399	333	254	219	121	443/1ヶ月

* 12ヶ所全体回収合計 29,610Kg

* 12ヶ所全体回収月平均 443Kg

* 公民館のみ回収合計 15,080Kg

* 公民館のみ回収月平均 180Kg

V協 3R委員会 事務局(2016/4)