

特定非営利活動法人
わたらせライフサービス

平成 13 年度総会次第

日時 平成 13 年 6 月 10 日 (日)

場所 桐生市保健福祉会館

1. 開 会

2. あ い さ つ N P O わたらせライフサービス

理事長 宮地 由高

3. 出席者及び資料の確認

4. 報告事項

5. 議長選出

6. 議事録署名人および作成人の指名

7. 議 事

(1) 平成 12 年度事業報告(案)の件

(2) 平成 12 年度決算報告(案)の件

・ 監査報告

(3) 役員承認の件

(4) 会費変更の件

(5) 平成 13 年度事業計画(案)の件

(6) 平成 13 年度予算(案)の件

(7) その他

8. そ の 他

9. 閉 会



N P O

平成12年度 NPOわたらせライフサービス事業報告

開催日	内 容
12年 4月 1日	第1回協力員交流会
3日	臨時運営会議
15日	平成12年度群馬NPO協議会総会
20日	桐生市総合計画審議会
21日	群馬県ボランティア連絡協議会役員会
24日	4月運営会議
26日	第2回協力員交流会 薮塚ボランティア協議会設立準備会
5月 10日	群馬NPO協議会役員会
12日	桐生市市民活動推進懇談会準備会 群馬県災害ボランティアフォーラムパネリスト
15日	善行会桐生支部総会
16日	総務事業部打合せ
17日	群馬県議会 高齢・くらし特別委員会わたらせライフサービス視察
19日	昭和中PTAボランティア講演 監査
22日	5月運営会議
24日	薮塚ボランティア協議会設立準備会
25日	桐生市総合計画審議会
26日	社会福祉協議会理事会評議員会
27日	平成12年度総会 桐生市ボランティア協議会総会
30日	桐生市市民活動推進懇談会準備会
31日	薮塚ボランティア協議会設立準備会
6月 1日	群馬県ボランティア連絡協議会総会
3日	NPO講座開催(群馬県NPO普及啓発事業) 1部講演「NPO先進国アメリカに学ぶ」講師 柏木 宏氏 2部パネルディスカッション「桐生広域における市民公益活動の将来像」 パネラー 柏木 宏 氏(NPO日本太平洋ネットワーク事務局長) Cianna Stewart氏(サンフランシスコNPOトレーナー) 下田博次氏(群馬大学社会情報学部教授) 宮地 由高
8日	桐生市総合計画審議会
11日	群馬NPO協議会第1回例会・役員会
12日	甘楽富岡ケアの会講演
22日	育英短期大学(高崎)講義 ボランティア論
26日	6月運営会議
27日	北中学PTA教養部講演 薮塚ボランティア連絡協議会設立準備会
28日	群馬県労働政策懇談会
30日	スタッフ会議
7月 6日	桐生市総合計画審議会
7日	相生中学PTA教養部講演
10日	群馬県ボランティア連絡協議会役員会

平成12年度 NPOわたらせライフサービス事業報告

開催日	内 容
13 日	第3回協力員交流会
15 日	藪塚ボランティア連絡協議会設立総会
16 日	森林清流ボランティア設立総会
17 日	ふれ愛フェスティバルスタッフ会議
18 日	スタッフ会議
19 日	桐生市市民活動推進懇談会
21 日	東部教育事務所研修会講師
24 日	7月運営会議
27 日	桐生市総合計画審議会
28 日	群馬県労働政策懇談会 藪塚本町教育委員長就任祝賀会
29 日	手をつなぐ育成会群馬県大会 桐花園納涼祭
30 日	森林清流ボランティア
8月 2 日	ふれ愛フェスティバルスタッフ会議
3 日	未来学園(前橋)講義
6 日	桐生まつりジャンボパレード参加
7 日	桐生市総合計画審議会打合会議
9 日	藪塚ボランティア連絡協議会役員会
21 日	群馬県要支援ホーム研究会
23 日	スタッフ会議
24 日	桐生市総合計画審議会 ふれ愛フェスティバル実行委員会
25 日	桐生市高齢者大学講演 桐生市市民活動推進懇談会正副会長会議
28 日	桐生市市民活動推進懇談会 8月運営会議
30 日	群馬NPO協議会第3回役員会
31 日	子育て支援プロジェクト
9月 5 日	ふれ愛フェスティバル実行委員会
8 日	群馬県地域づくり実践講座
9 日	市民文化会館で遊ぼう 打合会議
10 日	サニーヒル10周年祝賀会模擬店出店
11 日	スタッフ会議 藪塚ボランティア連絡協議会役員会
12 日	桐生市市民活動推進懇談会スタッフ会議 V協定例役員会 連合群馬東毛地区研修会打ち合わせ
13 日	群馬県NPO公開講座実行委員会 群馬NPO協議会第4回役員会
14 日	桐生市総合計画審議会 スタッフ会議
17 日	つつじヶ丘学園チャリティコンサート
18 日	群馬県要支援者ホーム研究会

平成12年度 NPOわたらせライフサービス事業報告

開催日	内 容
19 日	桐生薬剤師会研修会PR スタッフ会議
20 日	桐生市市民活動推進懇談会 群馬県ボランティアNPO研究交流会実行委員会 第4回協力員交流会
21 日	群馬NPO振興ネットワーク準備会
22 日	ふれ愛フェスティバル実行委員会
25 日	中央ライオンズクラブ卓話
28 日	9月運営会議 桐生市第4次総合計画審議会
10月 3 日	桐生市市民活動推進懇談会
4 日	群馬NPO協議会第5回役員会(臨時)
6 日	ふれ愛フェスティバル実行委員会
7 日	全日本語りのまつり世話人会 訪問看護ステーションきらくな家開所祝賀会
9 日	藪塚ボランティア連絡協議会役員会
10 日	ボランティアNPO研究交流会実行委員会
13 日	スタッフ会議
14 ~	全日本語りのまつり
15 日	桐花園運動会ボランティア派遣 市民文化会館で遊ぼう模擬店出店
16 日	群馬県新時代労働計画策定懇談会
17 日	ふれ愛フェスティバルスタッフ会議 SAYA市実行委員会
18 ~	全国社会教育研究大会事例発表
19 日	桐生市第4次総合計画審議会
20 日	ふれ愛フェスティバル実行委員会
21 日	ナイトバザール出店
23 日	群馬県要支援者ホーム研究会 10月運営会議
24 日	ふれ愛フェスティバルスタッフ会議
25 日	育英短期大学特別講座講義
26 日	群馬NPO協議会第6回役員会(臨時)
27 日	桐生保健福祉事務所ボランティア講座講演
29 日	ふれ愛フェスティバル
11月 2 日	桐生市第4次総合計画審議会
5 日	国際ソロプチミスト桐生バザー
6 日	群馬NPO協議会第7回役員会(臨時)
7 日	太田保健福祉事務所子育てボランティア講座講師 全労群馬東毛支部研修会講師
8 日	大間々町ボランティア講座講師 藪塚ボランティア連絡協議会公開講座
14 日	桐生市市民活動推進懇談会スタッフ会議
15 日	桐生保健福祉事務所子育てボランティア講座講師

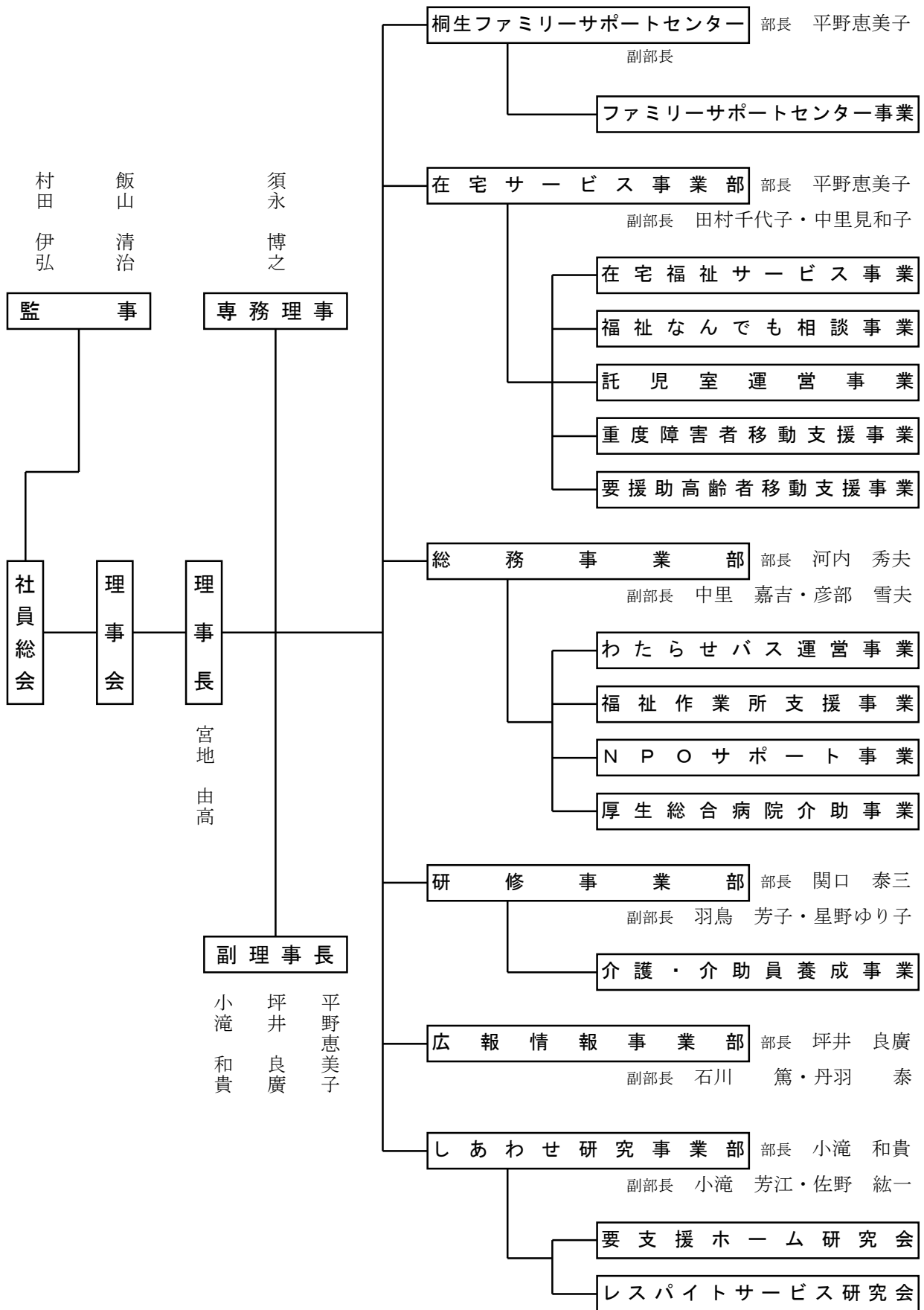
平成12年度 NPOわたらせライフサービス事業報告

開催日	内 容
16 日	桐生市市民活動推進懇談会
17 日	群馬NPO協議会第2回例会 子育て支援プロジェクトスタッフ会議
18 日	高崎女子高校PTAボランティア講座講師
21 日	NPO法人夢未来21設立認証式
22 日	毎日新聞介護賞支局長賞授賞式 ボランティアNPO研究交流会実行委員会
24 日	社団法人ライフケア日立視察
27 日	11月運営会議
28 日	ふれ愛フェスティバル反省会
29 日	万場町ボランティア講座講師
12月 1 日	ファミリーサポートセンター打ち合わせ
2 日	第1回群馬県NPO公開講座
3 日	チャリティバザー開催
8 日	群馬県ボランティア連絡協議会役員会
9 日	第2回群馬県NPO公開講座 桜木婦人会福祉部交流会
16 日	第3回群馬NPO公開講座
18 日	桐生市市民活動推進懇談会 12月運営会議
31 日	2001年カウントダウンイベント参加
13年 1月 1 日	ニューイヤー駅伝マラソンうまいもの市参加
11 日	桐生青年会議所新年会
13 日	第4回群馬NPO公開講座
14 日	かじか青年教室 桐生市視力障害者協会新年会
16 日	前橋防犯協会研修会講師
17 日	ボランティアNPO研究交流会実行委員会
18 日	療養ベッド、くるま椅子寄付受入れ
20 日	第5回群馬県NPO公開講座「わたらせライフサービス視察」
21 日	NPO優遇税制検討会
22 日	桐生市市民活動推進懇談会 1月運営会議・新年会
25 日	利根沼田教育事務所研修会講師
26 日	みやま園新年会
27 日	第6回群馬NPO公開講座
29 日	群馬県ボランティア連絡協議会役員会 ボランティアNPO研究交流会
31 日	理事会 議題 (1)桐生厚生病院委託事業について (2)ファミリーサポートセンター事業について (3)新年度の運営及び組織について
2月 3 日	第7回群馬NPO公開講座
3 日	ボランティアNPO 研究交流会

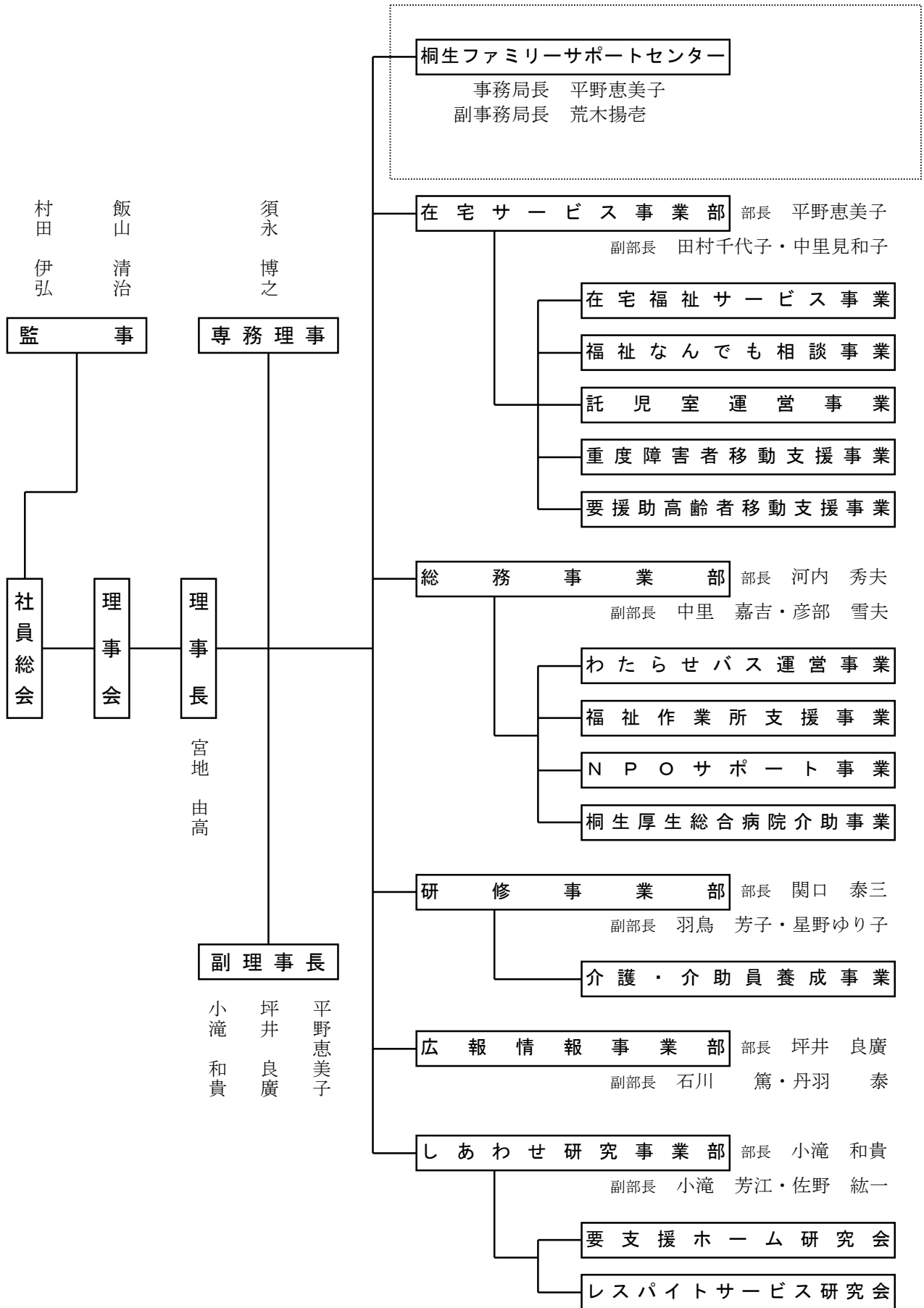
平成12年度 NPOわたらせライフサービス事業報告

開催日	内 容
	桐花園祭
10 日	第8回群馬NPO公開講座 群馬NPO協議会第7回役員会
13 日	第5回協力会員交流会
14 日	群馬県移送サービス研究会
15 日	桐生市市民活動推進懇談会 桐生厚生病院介助事業打合せ
18 日	介助講習会
19 日	あさひ養護学校 学校評議員 地域づくり群馬大会桐生分科会
20 日	県新時代労働基本計画策定懇談会
22 日	新田郡社会教育研究大会講師
23 日	桐生保健福祉事務所研修会講師 桐生厚生病院介助事業打合せ 群馬NPO協議会第8回役員会
24 日	薮塚ニューシティ研究会例会講師
26 日	2月運営会議
27 日	市長とボランティアの集い 市民活動推進懇談会正副会長会議
3月 1 日	あさひ養護学校卒業式
3 日	ボランティア研修視察(横浜)
7 日	薮塚ボランティア協議会役員会
10 ～	群馬県ボランティアフェスティバル21参加
11 日	太田こどもの国 子育てボランティア講師
13 日	地域づくり群馬大会桐生分科会
14 日	太田行政事務所新入社員研修会講師
16 日	桐生厚生病院介助事業従事者面接説明会
17 日	群馬NPO協議会第3回例会・第9回役員会
18 日	桐生VYS総会
19 日	理事会 議題 (1)桐生厚生病院委託事業について (2)ファミリーサポートセンター事業について (3)市委託事業決算について
23 日	桐生厚生病院介助事業第1回研修会(足利日赤)
26 日	3月運営会議・理事会
27 日	桐生市社会福祉協議会理事会 評議員会 桐生市市民活動推進懇談会
28 日	桐生厚生病院介助事業第2回研修会 県高齢者福祉計画研究会

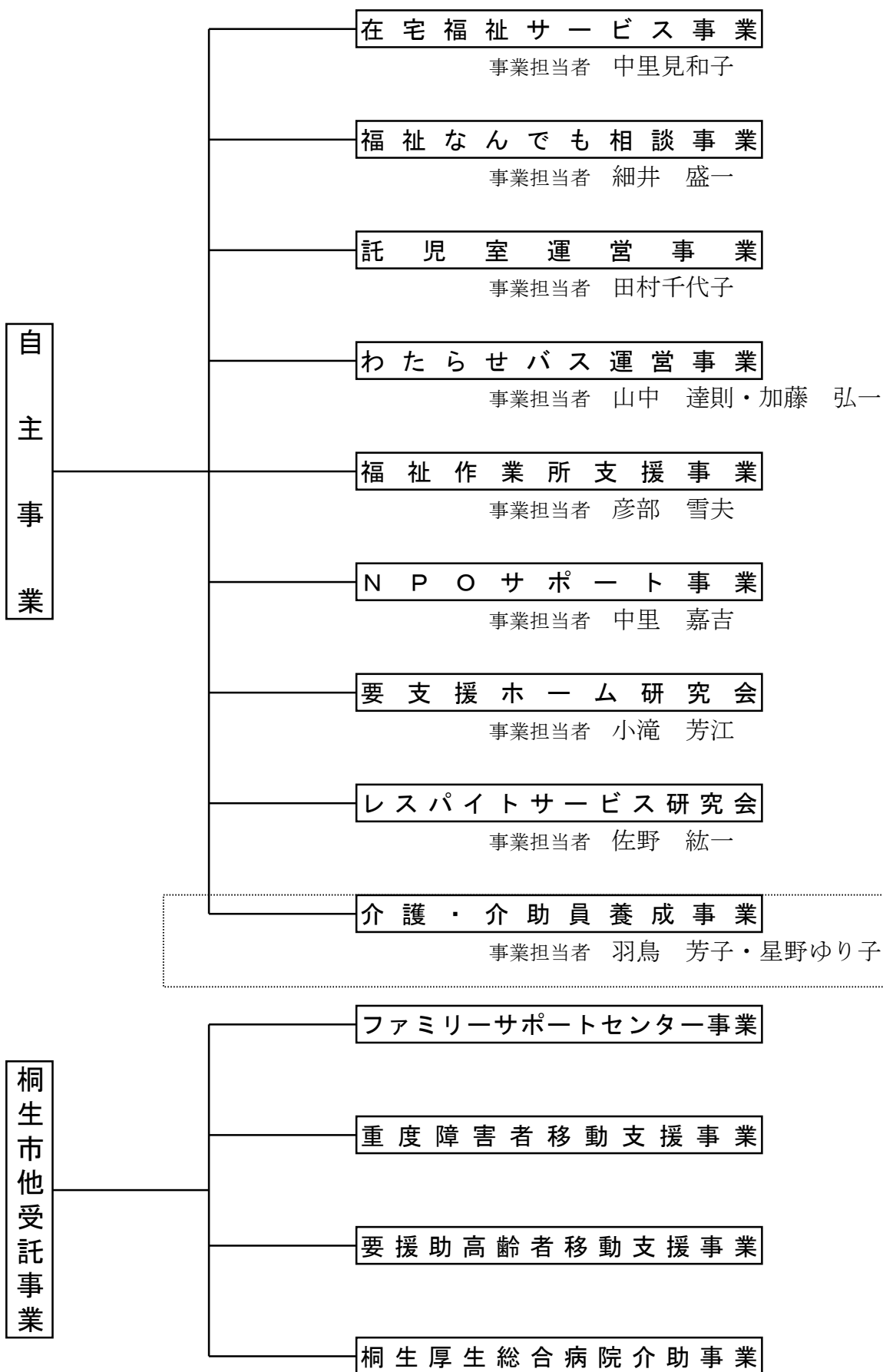
平成13年度 わたらせライフサービス 組織図 (案)



平成13年度 わたらせライフサービス 組織図



平成13年度 わたらせライフサービス 事業



平成 13 年度事業計画

事業実施の方針

わたらせライフサービスは、桐生市及びその周辺の住民誰もが、安心して幸せに生活することのできる共生社会を実現するために、その事業活動を行う。
事業実施の方針は、以下の通りである。

自主事業

①在宅福祉サービス事業

介護保険のサービスを受けられない人を対象とした事業で、利用者及び一般市民の方々から大変高い評価をいただくことができました。より利用者側の立場に立って利用しやすい運営とより行き届いたサービスを心掛け更に充実、発展させていきたいと思います。

②福祉なんでも相談事業

お年寄りや障害者等の方で日常生活を営む上で、困った時や、悩んでいる時等、気軽に相談出来る窓口を開設し、行政を始めとした関係機関との連携や調整を図り、弱者の困った時の「110番」になれるようスタッフの英知を結集し、頼りになる相談事業を実施しよう。

③託児室運営事業

子育て中の若いお母さんを支援する事業です。事務局の一室を託児室として活用し、理由の如何を問わずに、子育てのベテランの協力員さんの協力により子供を預りましょう。

④わたらせバス運営事業

ボランティア団体、障害者団体、文化団体や利用したいと思っている個人や団体に積極的に利用を呼び掛け、活用をしていただき、独立採算で運営できるよう努力しましょう。

⑤福祉作業所支援事業

事務局の空室を積極的に福祉作業所に開放し、有効活用を図りましょう。

⑥NPO サポート事業

これからの地域づくりに NPO の力は欠かせません。市内はもとより県内外の NPO やその設立を目指す仲間達と連携や支援をして、より良い地域づくりをしましょう。

⑦要支援ホーム研究会

群馬県の政策にある「要支援ホーム事業」を研究し、桐生市の高齢者政策に生かしてゆけるよう、研究会を開催しよう。

⑧レスパイトサービス研究会

障害者の自立を視野に入れ、障害者の一時預り事業が実現できるよう研究会を開催しよう。

⑨介護、介助員養成事業

わたらせライフサービスの協力員の資質向上だけでなく一般市民の人たちにも有益な研修会を開催しよう。

桐生市他受託事業

①ファミリーサポートセンター事業

厚生労働省の政策事業にある「ファミリーサポートセンター事業」を受託し、介護や育児で困っている人たちの支援事業に取り組もう。

②重度障害者移動支援事業

桐生市の重度障害者移動支援事業を受託し、重度障害者の社会参加促進を図ろう。

③要援助高齢者移動支援事業

桐生市の要援助高齢者移動支援事業を受託し、要援助高齢者の社会参加促進を図ろう。

④桐生厚生総合病院介助事業

桐生厚生総合病院の玄関先にて来院者の介助事業を受託し、来院者の利便向上を図ろう。